



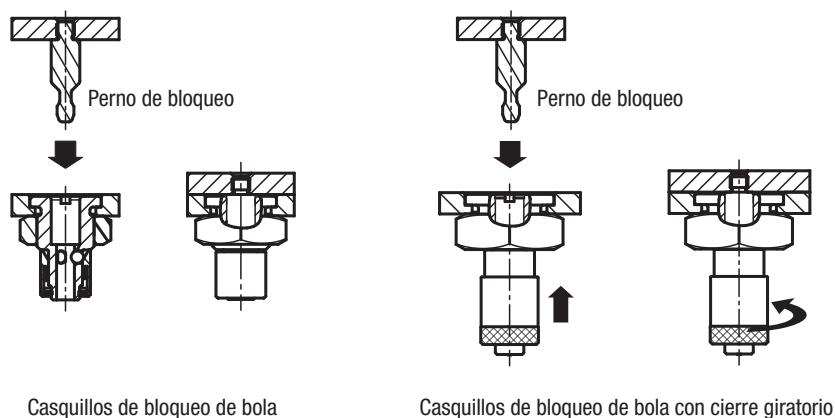
## Indicación técnica para casquillos de bloqueo de bola K1066 y K1067

### Indicación:

Estos artículos sirven para sujetar chapas o placas finas. El perno de bloqueo se sujeta mecánicamente en el casquillo por medio de 3 bolas. El casquillo de bloqueo de bola con cierre giratorio libera el perno de bloqueo al girarlo manualmente. La repetibilidad de  $\pm 0,25$  mm se puede incrementar con ayuda de pernos de alojamiento adicionales.

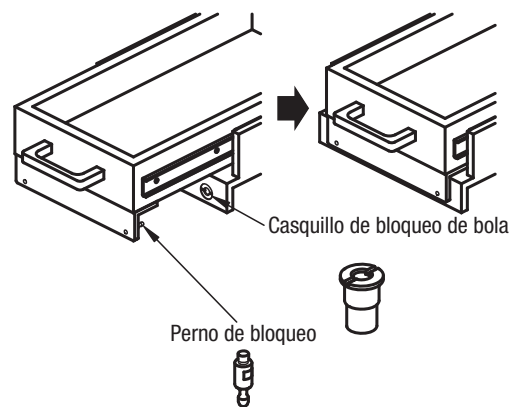
### Aplicación:

Casquillos de bloqueo de bola y casquillos de bloqueo de bola con cierre giratorio



### Ejemplo de aplicación:

Instalación final de una unidad corredera.



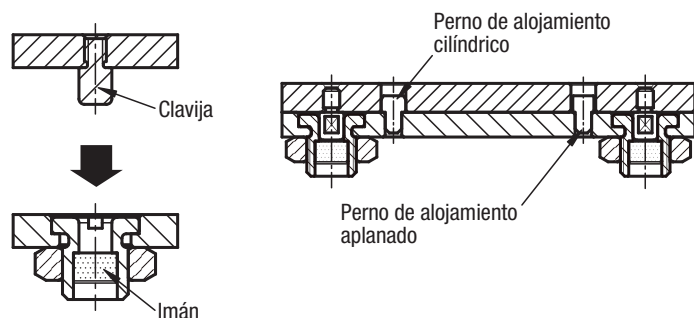
## Indicación técnica para casquillos magnéticos K1068 y K1069

### Indicación:

Estos artículos sirven para sujetar chapas o placas finas. La clavija se sujeta en la carcasa del casquillo por medio de un imán. La repetibilidad de  $\pm 0,25$  mm se puede incrementar con ayuda de pernos de alojamiento adicionales.

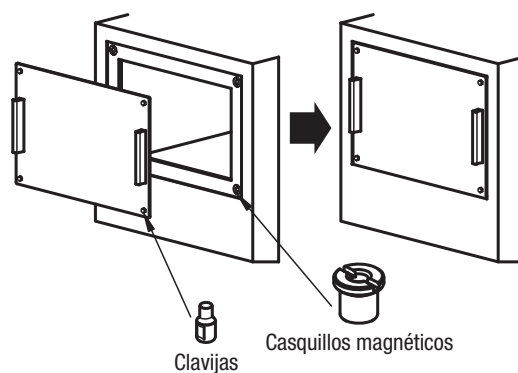


### Aplicación:



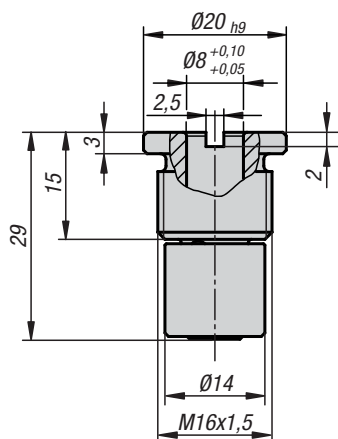
### Ejemplo de aplicación:

Montaje rápido o retirada de tapas



**K1066**

**Casquillos de bloqueo de bola**



**Material:**

Carcasa de acero.  
Bolas y muelles de acero inoxidable.

**Versión:**

Carcasa niquelada.  
Bolas tratadas en caliente.

**Ejemplo de pedido:**

K1066.7

**Indicación:**

El perno de bloqueo se sujeta dentro del casquillo con la fuerza de sujeción especificada por medio de 3 bolas.

Dimensiones de instalación para la forma A: grosor de placa mín. 6 mm

Dimensiones de instalación para la forma B: grosor de placa máx. 10 mm

Dimensiones de instalación para la forma C: grosor de placa > 10 mm

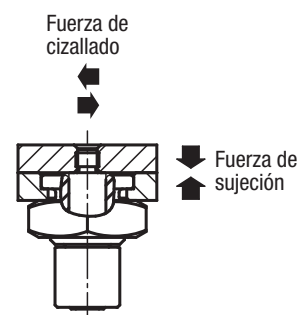
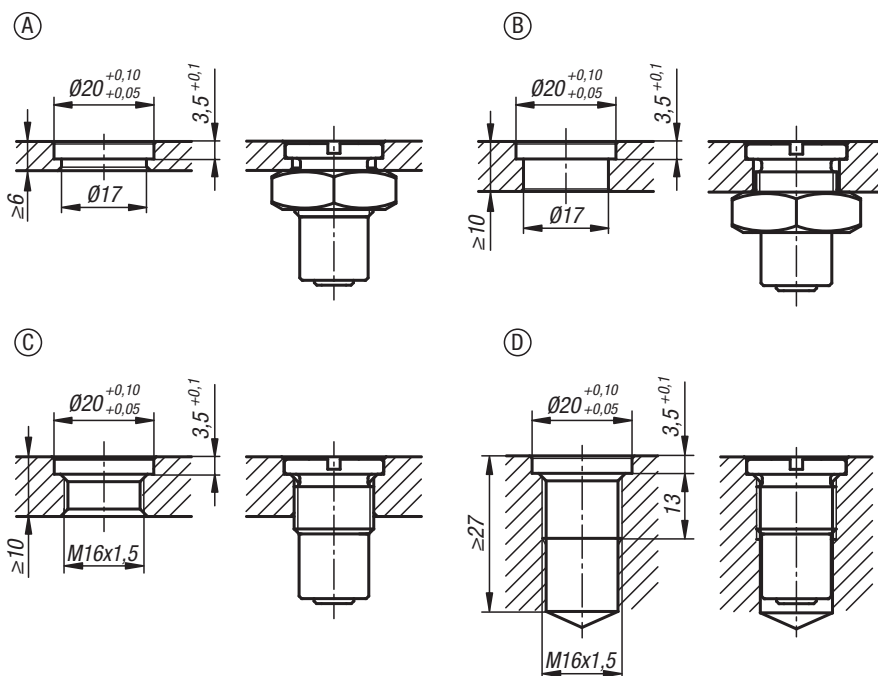
Dimensiones de instalación para la forma D: agujero ciego

**A petición:**

Tuerca adecuada.

**Accesorios:**

Perno de bloqueo K1067.



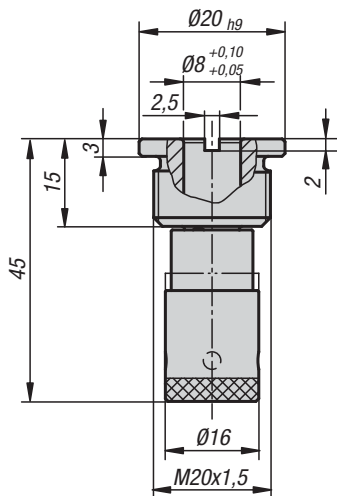
**KIPP Casquillos de bloqueo de bola**

Referencia	Fuerza de sujeción F1 N	Fuerza de cizallado kN	Resistencia térmica hasta
K1066.7	7	1,8	180 °C
K1066.15	15	1,8	180 °C

**K1066**

**Casquillos de bloqueo de bola**

con cierre giratorio



**Material:**

Carcasa y elementos de cierre de acero.  
Bolas y muelles de acero inoxidable.

**Versión:**

Carcasa y elementos de cierre niquelados.  
Bolas tratadas en caliente.

**Ejemplo de pedido:**

K1066.71

**Indicación:**

El perno de bloqueo se sujeta dentro del casquillo con la fuerza de sujeción especificada por medio de 3 bolas.

El elemento se enclava o abre girando la parte inferior del casquillo.

Dimensiones de instalación para la forma A: grosor de placa mín. 6 mm.

Dimensiones de instalación para la forma B: grosor de placa máx. 10 mm.

Dimensiones de instalación para la forma C: grosor de placa > 10 mm.

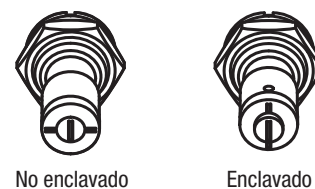
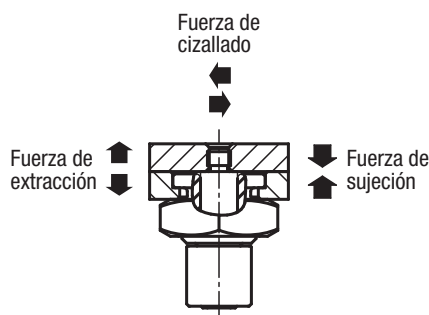
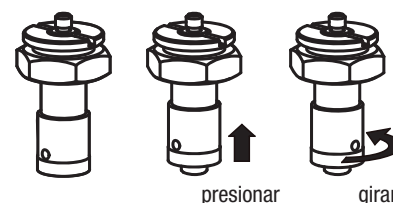
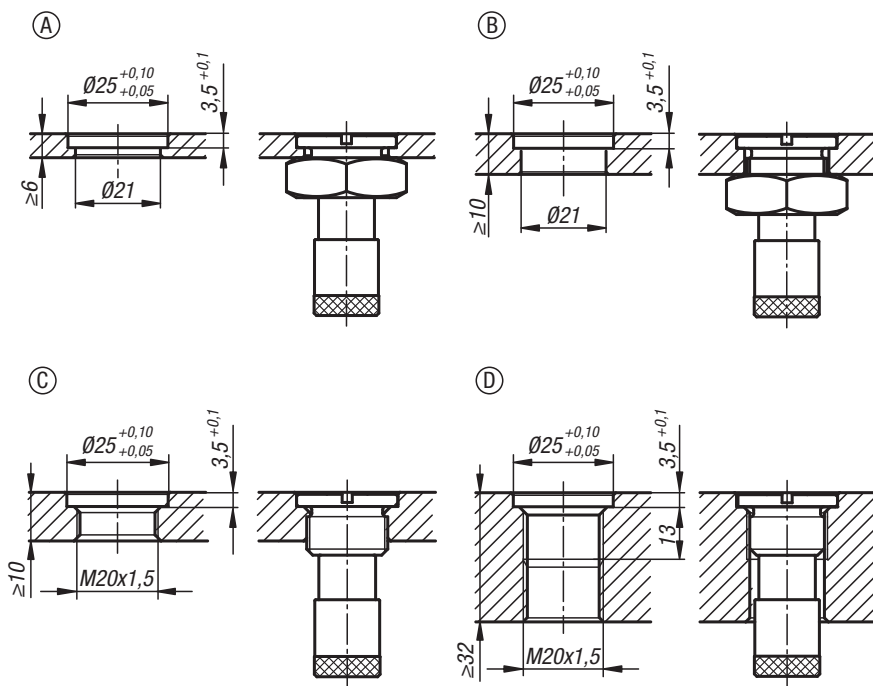
Dimensiones de instalación para la forma D: agujero ciego.

**A petición:**

Tuerca adecuada.

**Accesorios:**

Perno de bloqueo K1067.



**KIPP Casquillos de bloqueo de bola con cierre giratorio**

Referencia	Fuerza de sujeción N	Fuerza de cizallado kN	Fuerza de extracción F kN	Resistencia térmica hasta
K1066.71	7	1,8	1,8	180 °C
K1066.151	15	1,8	1,8	180 °C

**K1067**

## Pernos de bloqueo

para casquillo de bloqueo de bola



**Material:**

Acero.

**Versión:**

Acabado natural.

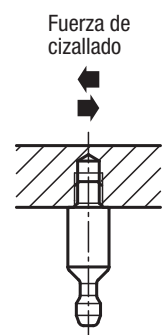
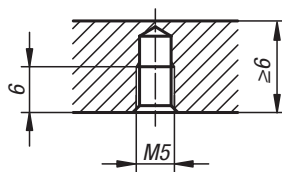
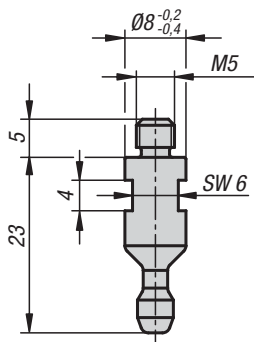
**Ejemplo de pedido:**

K1067.8

**Indicación:**

Repetibilidad de  $\pm 0,25$  mm.

La repetibilidad se puede incrementar con ayuda de pernos de alojamiento.

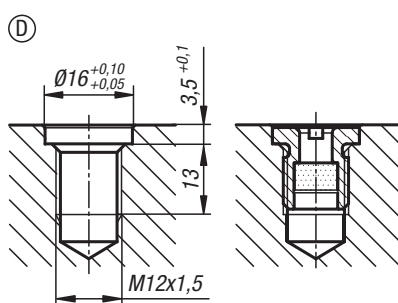
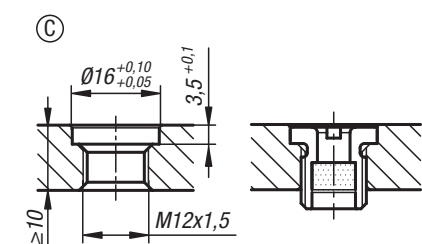
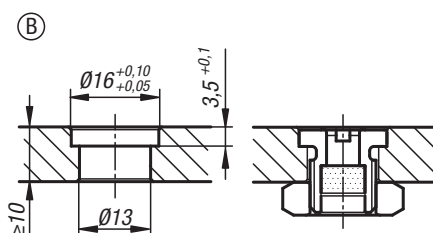
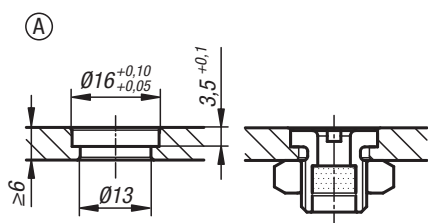
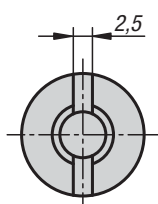
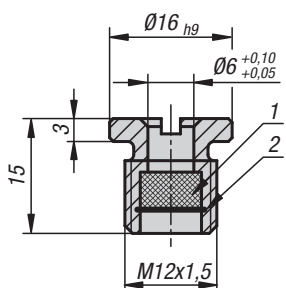


### KIPP Perno de bloqueo para casquillo de bloqueo de bola

Referencia	Fuerza de cizallado kN	Resistencia térmica hasta
K1067.8	1,8	180 °C

**K1068**

**Casquillos magnéticos**



**Material:**

Carcasa de acero inoxidable.  
Imán de neodimio.

**Versión:**

Carcasa con acabado natural.

**Ejemplo de pedido:**

K1068.6

**Indicación:**

El imán en el interior del casquillo atrae la clavija (K1069) y la sujeta con la fuerza de sujeción especificada.

Repetibilidad de ± 0,25 mm: la repetibilidad se puede incrementar con ayuda de pernos de alojamiento adicionales.

Dimensiones de instalación para la forma A: grosor de placa mín. 6 mm.

Dimensiones de instalación para la forma B: grosor de placa máx. 10 mm.

Dimensiones de instalación para la forma C: grosor de placa > 10 mm.

Dimensiones de instalación para la forma D: agujero ciego.

**A petición:**

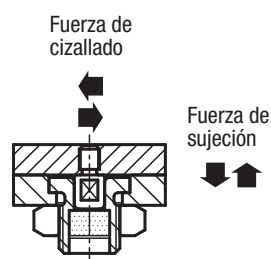
Tuerca adecuada.

**Accesorios:**

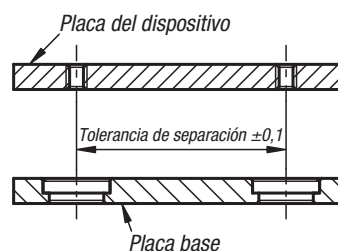
Clavija K1069

**Indicación sobre el dibujo:**

- 1) Imán
- 2) Circlip



**Tolerancias de montaje recomendadas:**



**KIPP Casquillos magnéticos**

Referencia	Fuerza de sujeción N	Fuerza de cizallado kN	Resistencia térmica hasta
K1068.6	7	0,8	80 °C

**K1069**

## Clavijas

para casquillo magnético

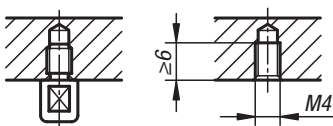
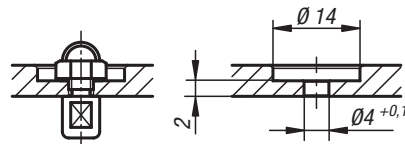
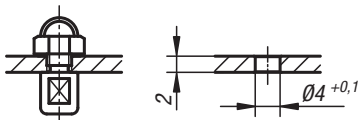
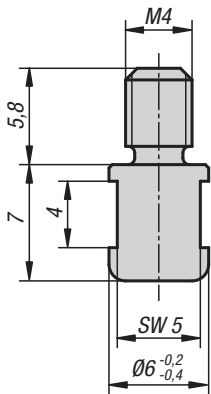


**Material:**  
Acero.

**Versión:**  
Acabado natural.

**Ejemplo de pedido:**  
K1069.6

**Indicación:**  
Accesorio para K1068.  
La clavija se mantiene dentro del casquillo K1068 por medio del imán.  
Opción de sujeción con tuerca (no incluida) o atornillado directamente a la pieza contraria.



### KIPP Clavija para casquillo magnético

Referencia	Fuerza de cizallado kN
K1069.6	0,9